

COMUNE DI MILAZZO
(Prov. Messina)

**PROGETTO PER IL RESTAURO E L'ADEGUAMENTO ALLA
NORMATIVA VIGENTE DELLA CHIESA DI S.GIUSEPPE
SITA NEL COMUNE DI MILAZZO**

ELABORATI

SCHEMA UNIFILARE



VISTI :

DITTA:

IL PROGETTISTA

ARCH. MELANIA MUSCIANISI

DATA

30/06/2015

**STUDIO DI ARCHITETTURA E RESTAURO ARCHITETTONICO: Arch. Melania Muscianisi
Piazza Roma, 40 - 98057 Milazzo (Me) - Tel./Fax. 090 9223799**

-
-

Progetto

-

Disegnato

-

N° Disegno

-

Tensione di esercizio

400/230

Distribuzione

TT

P.I. secondo norma

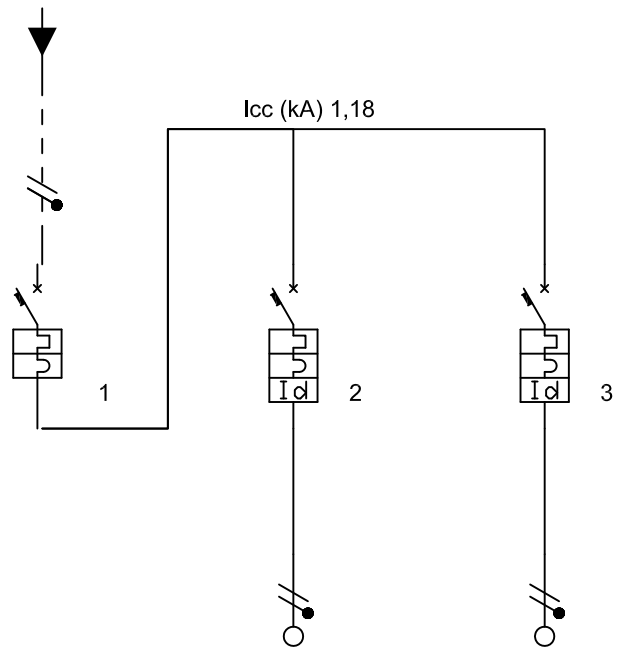
CEI EN 60947-2

Norma posa cavi

CEI UNEL35024

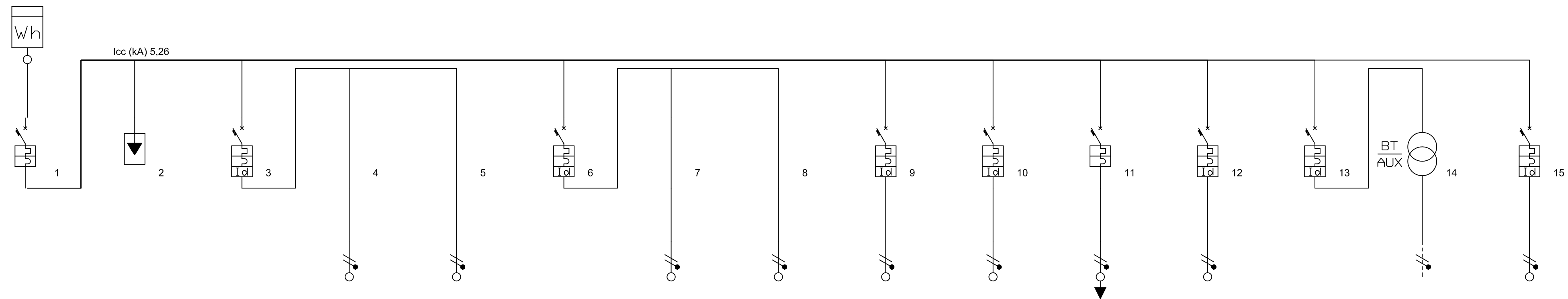
Data: 15/07/2015

Pagina: 1/1



Identificativo	Linea 1	Linea 2	Linea 3
Descrizione	G P1	Luce	FM
	-	-	-
	-	-	-
Fasi della linea	L1N	L1N	L1N
IDS_1105	1 x In = 16,00	1 x In = 10,00	1 x In = 16,00
Potenza totale	6,200 kW	0,200 kW	6,000 kW
Coeff Utilizz./Contemp. Ku/Kc	0,23/0,2	1/1	0,2/1
Potenza effettiva	0,280 kW	0,200 kW	1,200 kW
Corrente di impiego Ib (A)	1,35	0,97	5,80
Sezione di fase (mm ²)	-	2,5	2,5
Sezione di neutro (mm ²)	-	2,5	2,5
Sezione di PE (mm ²)	-	2,5	2,5
Portata cavo di fase (A)	0,00	18,00	21,00
Lunghezza linea a valle (m)	0,00	20,00	10,00
c.d.t. effett. tratto/impianto (%)	0,00 / 0,14	0,15 / 0,28	0,44 / 0,58
Sezione cablaggio interno fase	4	2,5	4
Corrente Fase L1 (A)	1,35	0,97	5,80
Tipo di isolante	PVC	PVC	PVC
Tipo di cavo	Multipolare	Multipolare	Unipolare senza guaina
Tipo di posa	-	2	1
Tipo differenziale	-	"AC"	"AC"
Ritardo magnetico (s)	0,01	0,01	0,01
I diff. (A) / Rit.diff. (s)	-	0,03(A)/0(s)	0,03(A)/0(s)
Icc F-N - Max inizio linea (kA)	1,25	1,18	1,18
Iz nominale cavo di fase (A)	0,00	18,50	19,50
Intervento magnetico di fase (A)	144,0	90,0	144,0
Potere di interruzione (kA)	6	4,5	4,5

-
 -
Progetto
 -
Disegnato
 -
N° Disegno
 -
Tensione di esercizio
 400/230
Distribuzione
 TT
P.I. secondo norma
 CEI EN 60947-2
Norma posa cavi
 CEI UNEL35024
 Data: 15/07/2015
 Pagina: 1/1



Identificativo	Linea 1	Linea 2	Linea 3	Linea 4	Linea 5	Linea 6	Linea 7	Linea 8	Linea 9	Linea 10	Linea 11	Linea 12	Linea 13	Linea 14	Linea 15
Descrizione	Interruttore Generale	Scaricatore	Luce	Linea A	Linea B	FM	Linea A	Linea B	Bagno	Bagno	P1	Filodiffusione	SELV	-	Predisposizione
	-	-	-	-	-	-	-	-	Luce	FM	-	-	-	-	-
Fasi della linea	L1N	L1N	L1N	L1N	L1N	L1N	L1N	L1N	L1N	L1N	L1N	L1N	L1N	L1N	L1N
IDS_1105	1 x In = 25,00	1 x In = 0,00	1 x In = 10,00	1 x In = 6,00	1 x In = 6,00	1 x In = 20,00	1 x In = 20,00	1 x In = 20,00	1 x In = 10,00	1 x In = 6,00	1 x In = 20,00	1 x In = 6,00	1 x In = 6,00	1 x In = 0,00	1 x In = 6,00
Potenza totale	16,500 kW	0,000 kW	0,800 kW	0,400 kW	0,400 kW	8,000 kW	4,000 kW	4,000 kW	0,100 kW	1,000 kW	6,200 kW	0,400 kW	0,000 kW	0,000 kVA	0,000 kW
Coeff Utilizz./Contemp. Ku/Kc	0,2/1	0/0	1/1	1/1	1/1	0,2/1	0,2/1	0,2/1	1/1	0,1/1	0,05/1	1/1	1/1	1/1	1/1
Potenza effettiva	3,280 kW	0,000 kW	0,800 kW	0,400 kW	0,400 kW	1,600 kW	0,800 kW	0,800 kW	0,100 kW	0,100 kW	0,280 kW	0,400 kW	0,000 kW	0,000 kVA	0,000 kW
Corrente di impiego Ib (A)	15,82	0,00	3,86	1,93	1,93	7,72	3,86	3,86	0,48	0,48	1,35	1,93	0,00	0,00	0,00
Sezione di fase (mm²)	10	-	-	1,5	1,5	-	6	6	1,5	2,5	2,5	1,5	-	-	1,5
Sezione di neutro (mm²)	10	-	-	1,5	1,5	-	6	6	1,5	2,5	2,5	1,5	-	-	1,5
Sezione di PE (mm²)	10	-	-	1,5	1,5	-	6	6	2,5	2,5	2,5	1,5	-	-	1,5
Portata cavo di fase (A)	43,00	0,00	0,00	15,37	14,00	0,00	32,00	32,00	15,00	21,00	21,00	15,00	0,00	0,00	14,00
c.d.t. effett. tratto/impianto (%)	0,06 / 0,06	0,00 / 0,06	0,05 / 0,11	0,04 / 0,15	0,04 / 0,15	0,05 / 0,11	0,02 / 0,13	0,02 / 0,13	0,14 / 0,20	0,05 / 0,11	0,08 / 0,14	0,46 / 0,51	0,00 / 0,06	0,00 / 0,06	0,00 / 0,06
Sezione cablaggio interno fase	10	2,5	2,5	2,5	2,5	6	6	6	2,5	2,5	6	2,5	2,5	2,5	2,5
Corrente Fase L1 (A)	15,82	0,00	3,86	1,93	1,93	7,72	3,86	3,86	0,48	0,48	1,35	1,93	0,00	0,00	0,00
Tipo di isolante	PVC	-	PVC	PVC	PVC	PVC	PVC	PVC	PVC	PVC	PVC	PVC	PVC	PVC	PVC
Tipo differenziale	-	-	"AC"	-	-	"AC"	-	-	"AC"	"AC"	-	"AC"	"AC"	-	"AC"
Ritardo magnetico (s)	0,01	0	0,01	0	0	0,01	0	0	0,01	0,01	0,01	0,01	0,01	0	0,01
I diff. (A) / Rit.diff. (s)	-	-	0,03(A)/0(s)	-	-	0,03(A)/0(s)	-	-	0,03(A)/0(s)	0,03(A)/0(s)	-	0,03(A)/0(s)	0,03(A)/0(s)	-	0,03(A)/0(s)
Icc F-N - Max inizio linea (kA)	5,63	0,00	5,26	4,02	4,02	5,26	4,69	4,69	5,26	5,26	5,26	5,26	5,26	0,00	5,26
Iz nominale cavo di fase (A)	43,00	0,00	0,00	14,50	14,00	0,00	32,00	32,00	14,50	19,50	19,50	14,50	0,00	0,00	14,00
Intervento magnetico di fase (A)	225,0	,0	90,0	,0	,0	180,0	,0	,0	90,0	54,0	180,0	54,0	54,0	,0	54,0
Potere di interruzione (kA)	20	0	6	0	0	6	0	0	6	6	6	6	6	0	6