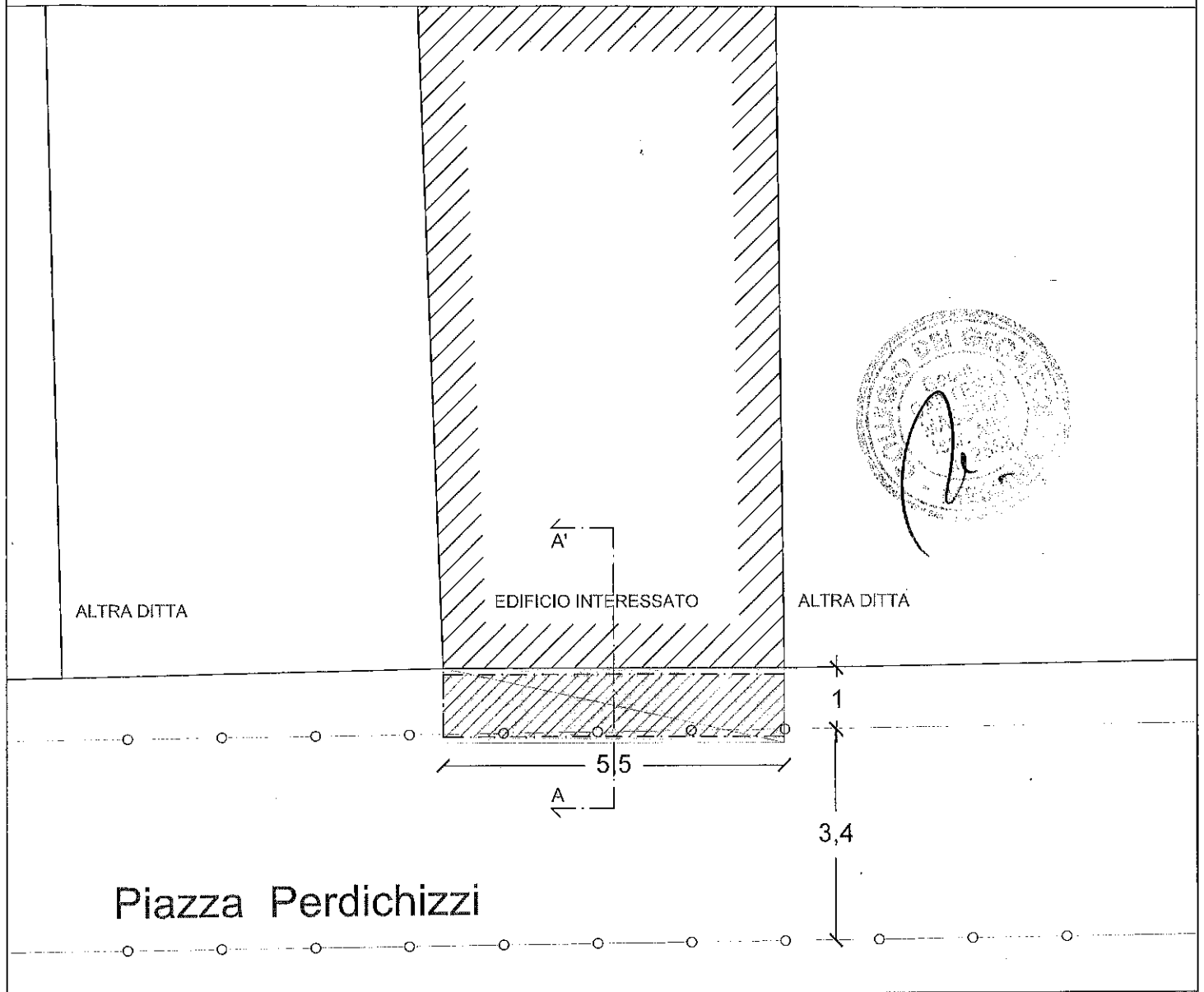
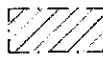
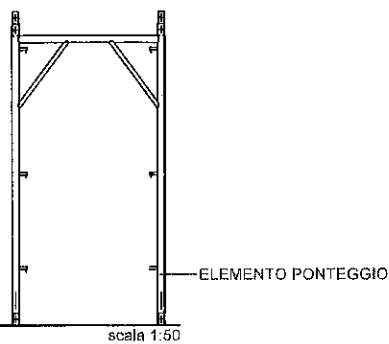


Vicolo Spina



 SUPERFICIE TOTALE mq 6,6

 SUPERFICIE DA OCCUPARE CON PONTEGGIO mq 5,5



PROSPETTO E SEZIONE A-A' SCHEMATICA  
scala 1:100

